

# PROFILU

Nowatorski system montażowy z czterema możliwościami łączenia

OPTIMUM XLV

# STRONY



# CZTERY

# DOSKONAŁE

**MEFA**

## CZTERY STRONY, ...

... **całkowita wszechstronność**: innowacyjny system montażowy OPTIMUM XLV łatwo dostosowuje się do każdego wyzwania. Cztery strony profilu otwierają niemal nieograniczone możliwości.

<https://www.mefa-polska.com.pl/optimum>



## PRZEMYŚLANE ZAMIĄST SKOMPLIKOWANE

**Prościej się nie da**: OPTIMUM XLV upraszcza montaż i magazynowanie dzięki jednolitej technice śrubowej oraz logicznemu, przejrzystemu podziałowi elementów. Wszystkie elementy można łatwo i intuicyjnie ze sobą łączyć, bez potrzeby zmiany przyzwyczajeń czy posiadania specjalistycznej wiedzy - instalacja przebiega szybko, intuicyjnie i efektywnie.

OPTIMUM XLV: Wspornik profilowy



OPTIMUM XLV: Łącznik kątowy poprzeczny 2-otw.



OPTIMUM XLV: Łącznik kątowy wzmocniony 2-otw.



OPTIMUM XLV: Łącznik kątowy 2-otw.



OPTIMUM XLV: Przegub 3D



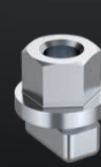
OPTIMUM XLV: Łącznik kapelusz



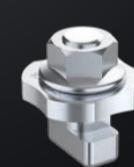
OPTIMUM XLV: Adapter z bolcem gwintowanym



OPTIMUM XLV: Przyłącze gwintowane M10



OPTIMUM XLV: Złącze OPTI-Lock



### SPECYFIKACJA:

**Zakres stosowania:** Profil montażowy do średnich obciążeń. System modułowy, płynnie regulowany w połączeniu z akcesoriami OPTIMUM XLV, odporny na skręcanie, wysoka nośność.

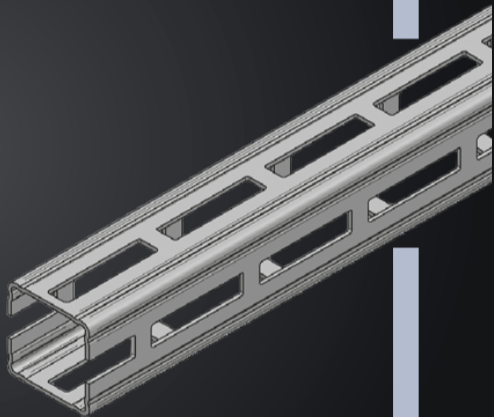
### DANE TECHNICZNE

Materiał: stal  
Typ materiału: S250  
Powierzchnia: Cynk-magnez

### SZCZEGÓŁY PRODUKTU

Szerokość: 45 mm  
Wysokość: 45 mm  
Grubość: 2 mm  
Długość: 3 m lub 6 m  
Wymiary otworu: 11 x 51 mm

Odległość między osiami: 60 mm  
Granica plastyczności: 250 N/mm<sup>2</sup>



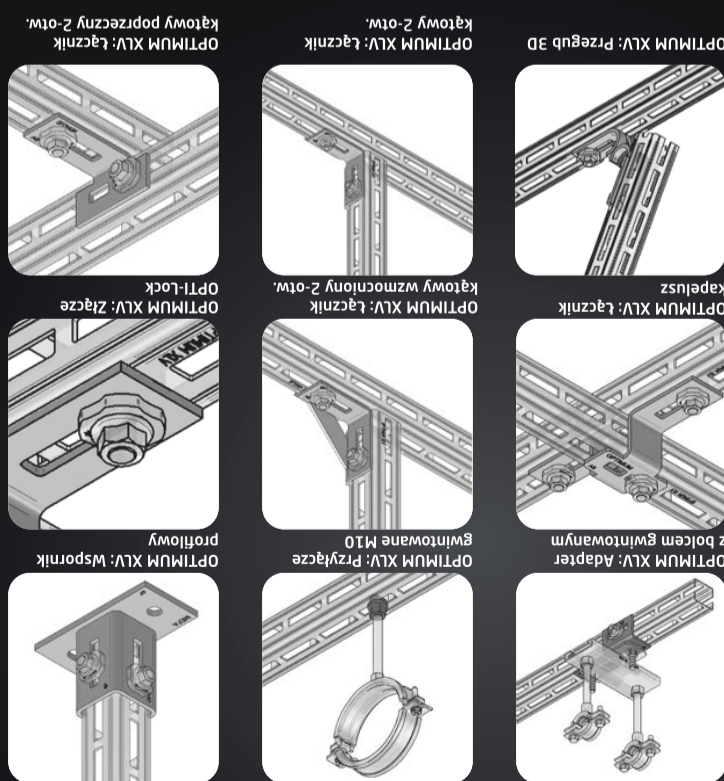
**MEFA**

MEFA Polska  
Słoneczna 52G | 05-500 Stara Iwiczna | +48 696 076 183  
poczta@mefa-polska.com.pl | mefa-polska.com.pl

## STABILNA PODSTAWA

**Zaufanie zaczyna się od solidnych fundamentów:** komponenty spełniające wymagania CE oraz sprawdzona konstrukcja zapewniają pełne bezpieczeństwo i trwałość. System nadal się do zastosowań związanych z ochroną przeciwpożarową i zapewnia bezpieczne przenoszenie obciążeń. Rezultat: niezawodne wsparcie dla projektów, które muszą być bezkompromisowe.

Zastosowanie  
OPTIMUM XLV



# PROSTY

- ✓ Niższe ryzyko wystąpienia błędów oraz szybszy montaż
- ✓ Prostsze zarządzanie magazynem i dostawami
- ✓ Efektywne procesy



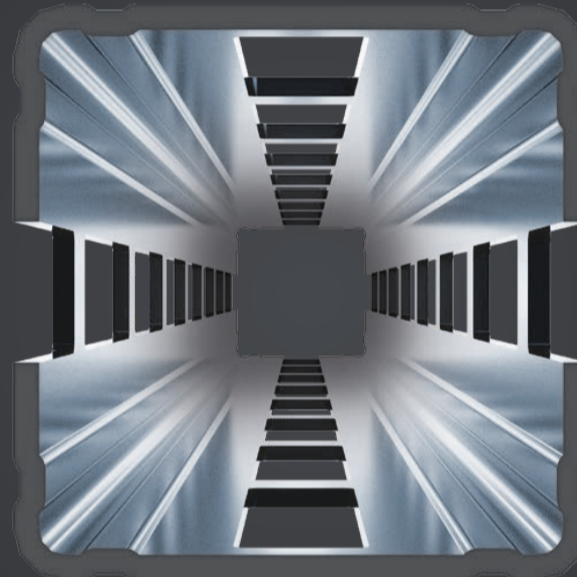
# ELASTYCZNY

**OPTIMUM XLV daje pełną swobodę:** możliwość podłączenia z każdej z czterech stron, w każdej pozycji i w każdej sytuacji montażowej. Zastosowanie podłużnych otworów w profilu oraz elementach montażowych pozwala na łatwą i płynną regulację, gwarantując maksymalną swobodę ustawienia. Rozwiązanie to doskonale współpracuje z istniejącymi systemami MEFA

## CAŁKOWITA WSZECHSTRONNOŚĆ

- 1 Czterostronna możliwość montażu
- 2 Większa mobilność w ograniczonej przestrzeni
- 3 Kompatybilny z systemami MEFA

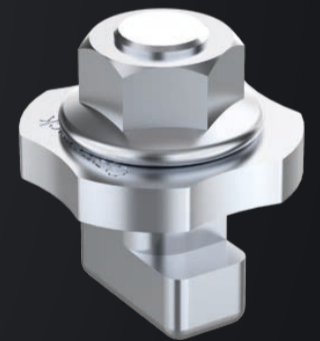
# SUPER PROSTE CZTERY STRONY



# OPTIMUM XLV

# BEZPIECZNY

- 01 | Intuicyjna technika połączeń śrubowych
- 02 | Większa elastyczność w planowaniu, magazynowaniu i realizacji
- 03 | Możliwość wykonania obliczeń przeciwpożarowych



# WYJĄTKOWO WYTRZYMAŁY

**Dotrzymuje deklarowanych parametrów:** zamknięty profil kwadratowy gwarantuje wysoką odporność na skręcanie. Jednocześnie utrzymuje niezmienną wymiarów nawet w wymagających warunkach eksploatacyjnych. Do zastosowań wewnętrznych i zewnętrznych – powłoka cynkowo-magnezowa zapewnia skuteczną ochronę antykorozyjną, spełniając wymagania klas C4 very high / C5 medium.

## ODPORNY NA NAJTRUDNIEJSZE WARUNKI

- + Ogranicza odkształcenia do minimum
- + Pewne i stabilne połączenia dzięki systemowi OPTI-Lock
- + Długotrwała niezawodność - zarówno w zastosowaniach wewnętrznych, jak i zewnętrznych